

NuovoPignone		TUBAZIONI E RACCORDERIE POMPA SOMMERSA (CH) (MONOFRONTI) SUBMERSED PUMP PIPES/FITTINGS (CH) (SINGLE-FACE) TUBOS/RACORES BOMBA SUMERGIDA (CH) (MOMOFAZ)		TOL 06779		
				PAG. 1/1	ED. 12/94	REV. 00
Pos.	Cod. No.	Descrizione	Description	Descripción	N.	
1	TLP 48675	Tubo per pompa sommersa	Submersed pump pipe	Tubo para bomba sumergida	1	
2	TLV 34841	Ghiera	Ring nut	Collar roscado	1	
3	TLZ 35557	Anello premiguarnizione	Gasket pressing-ring	Anillo prensajunta	1	
4	KHA 031402618	Guarnizione	Gasket	Junta	3	
5	TLZ 32257	Anello premiguarnizione	Gasket pressing-ring	Anillo prensajunta	2	
6	TLO 48690	Elettrovalvola Burkert	Solenoid valve, Burkert	Electroválvula, Burkert	1	
7	TLV 31840	Dado per raccordo	Fitting nut	Tuerca de racor	2	
8	TLO 1370801	Assieme supporto filtro	Filter support assy.	Conjunto soporte filtro	1	
9	TLO 48673	Cartuccia filtrante 100 l/1'	Filter cartridge 100 l/1'	Cartucho filtrante 100l/1'	1	
10	HCN 080400110	Vite M8x40 UNI 5931	Screw M8x40 UNI 5931	Tomillo M8x40 UNI 5931	4	
11	TLP 48697	Supporto filtro	Filter support	Soporte filtro	1	
12	HCN 060200110	Vite M6x20 UNI 5931	Screw M6x20 UNI 5931	Tomillo M6x20 UNI 5931	2	
13	FNP 030670110	Rosetta ø 6,7 UNI 1751	Washer ø 6.7 UNI 1751	Arandela ø 6,7 UNI 1751	2	
14	HCN 100180110	Vite M10x18 UNI 5931	Screw M10x18 UNI 5931	Tomillo M10x18 UNI 5931	2	
15	FFF 140100110	Dado M10 UNI 5588	Nut M10 UNI 5588	Tuerca M10 UNI 5588	2	
16	FNP 031050110	Rosetta ø 10,7 UNI 1751	Washer ø 10.7 UNI 1751	Arandela ø 10,7 UNI 1751	2	
17	TLZ 49439	Guarnizione per filtro	Filter gasket	Junta de filtro	1	

NuovoPignone

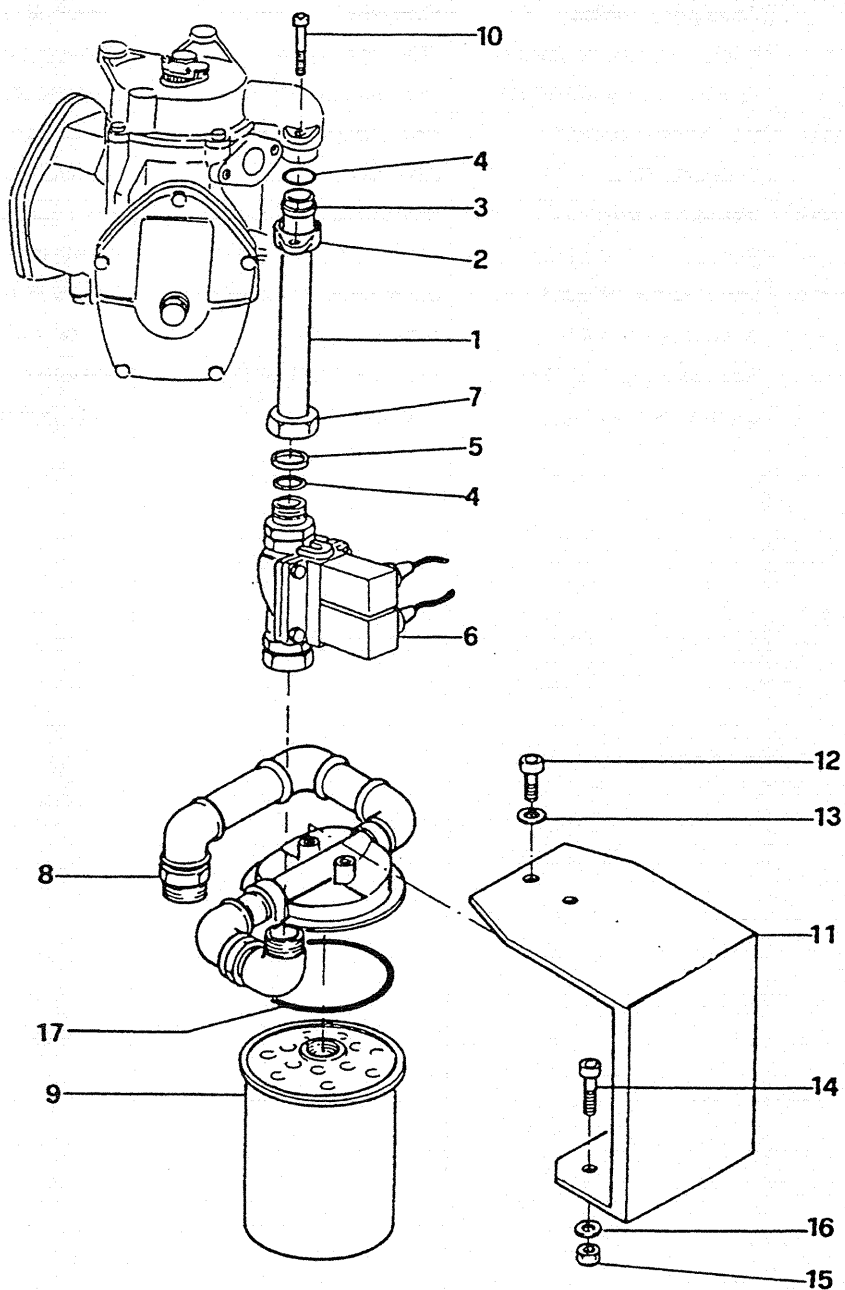
**TUBAZIONI E RACCORDERIE POMPA SOM-
MERSA (CH) (MONOFRONTE)**
SUBMERSED PUMP PIPES/FITTINGS (CH)
(SINGLE-FACE)
TUBOS/RACORES BOMBA SUMERGIDA (CH)
(MONOFAZ)

TOL 06780

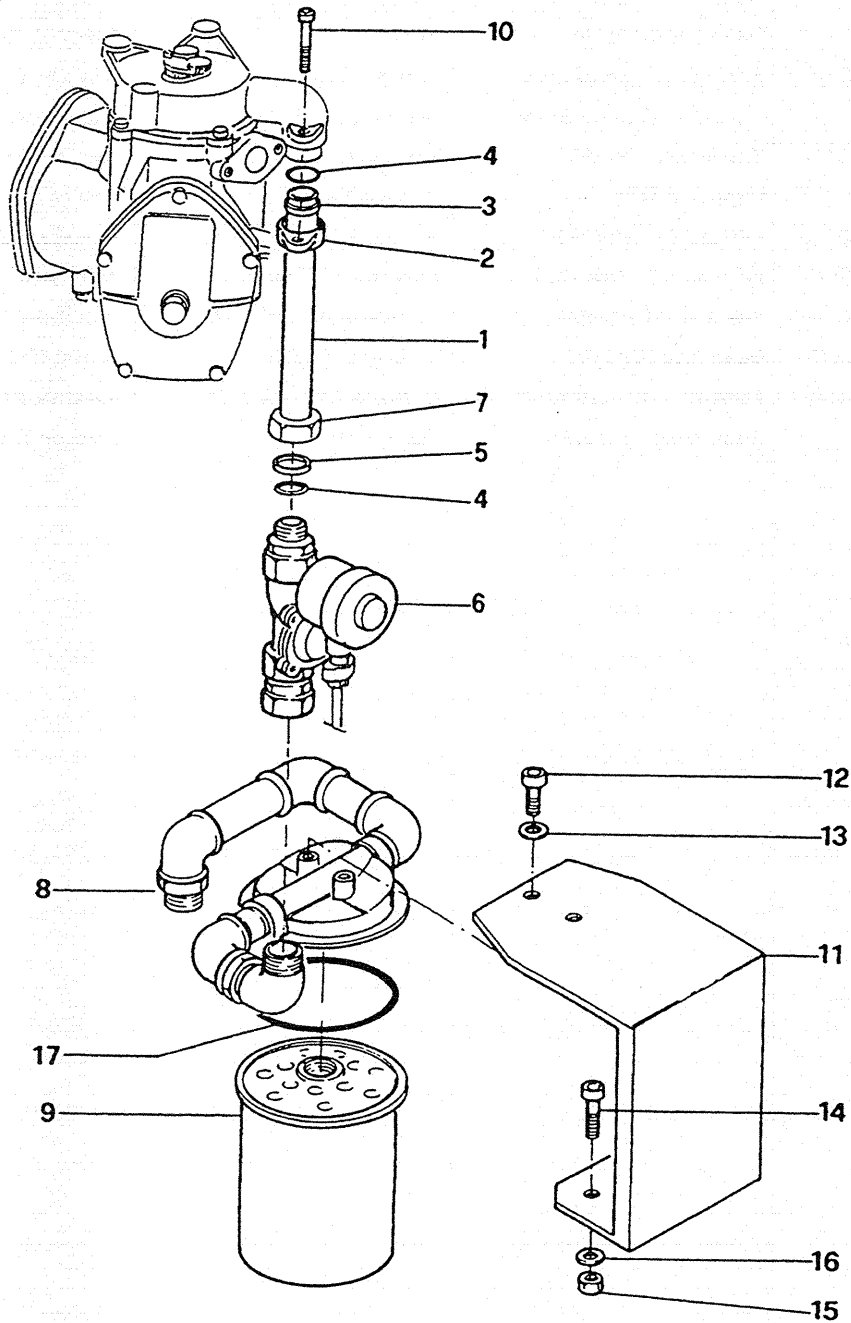
PAG.
1/1

ED.
12/94

REV.
00



NuovoPignone		TUBAZIONI E RACCORDERIE POMPA SOMMERSA (ITALIA) (MONOFRONTE) SUBMERSED PUMP PIPES/FITTINGS (ITALY) (SINGLE-FACE) TUBOS/RACORES BOMBA SUMERGIDA (ITALIA) (MONOFAZ)		TOL 06781		
				PAG. 1/1	ED. 12/94	REV. 00
Pos.	Cod. No.	Descrizione	Description	Descripción	N.	
1	TLP 48675	Tubo per pompa sommersa	Pipe for submersed pump	Tubo para bomba sumergida	1	
2	TLV 34841	Ghiera	Ring nut	Collar roscado	1	
3	TLZ 35557	Anello premiguarnizione	Gasket pressing-ring	Anillo prensajunta	1	
4	KHA 031402618	Guarnizione	Gasket	Junta	3	
5	TLZ 32257	Anello premiguarnizione	Gasket pressing-ring	Anillo prensajunta	2	
6	TLO 48420	Elettrovalvola Asco	Solenoid valve, Asco	Electroválvula, Asco	1	
7	TLV 31840	Dado per raccordo	Fitting nut	Tuerca de racor	2	
8	TLO 1370801	Assieme supporto filtro	Filter support assy.	Conjunto soporte filtro	1	
9	TLO 48673	Cartuccia filtrante 100 V/1'	Filter cartridge 100 V/1'	Cartucho filtrante 100 V/1'	1	
10	HCN 080400110	Vite M8x40 UNI 5931	Screw M8x40 UNI 5931	Tomillo M8x40 UNI 5931	4	
11	TLP 48697	Supporto filtro	Filter support	Soporte filtro	1	
12	HCN 060200110	Vite M6x20 UNI 5931	Screw M6x20 UNI 5931	Tomillo M6x20 UNI 5931	2	
13	FNP 030670110	Rosetta ø 6,7 UNI 1751	Washer ø 6.7 UNI 1751	Arandela ø 6,7 UNI 1751	2	
14	HCN 100180110	Vite M10x18 UNI 5931	Screw M10x18 UNI 5931	Tomillo M10x18 UNI 5931	2	
15	FFF 140100110	Dado M10 UNI 5588	Nut M10 UNI 5588	Tuerca M10 UNI 5588	2	
16	FNP 031050110	Rosetta ø 10,5 UNI 1751	Washer ø 10.5 UNI 1751	Arandela ø 10,5 UNI 1751	2	
17	TLZ 49439	Guarnizione per filtro	Filter gasket	Junta de filtro	1	



NuovoPignone		TUBAZIONI E RACCORDERIE POMPA SOMMERSA (CH) (MONOFRONTE) SUBMERSED PUMP PIPES/FITTINGS (CH) (SINGLE-FACE) TUBOS/RACORES BOMBA SUMERGIDA (CH) (MONOFAZ)		TOL 06783		
				PAG. 1/1	ED. 12/94	REV. 00
Pos.	Cod. No.	Descrizione	Description	Descripción	N.	
	TLP 48675	Tubo per pompa sommersa	Pipe for submersed pump	Tubo para bomba sumergida	1	
2	TLV 34841	Ghiera	Ring nut	Collar roscado	1	
3	TLZ 35557	Anello premiguarnizione	Gasket pressing-ring	Anillo prensajuntas	1	
4	KHA 031402618	Guarnizione	Gasket	Junta	3	
5	TLZ 32257	Anello premiguarnizione	Gasket pressing-ring	Anillo prensajunta	2	
6	TLO 48690	Elettrovalvola Burkert	Solenoid valve, Burkert	Electroválvula, Burkert	1	
7	TLV 31840	Dado per raccordo	Fitting nut	Tuerca de racor	2	
8	TLO 1370800	Assieme supporto filtro	Filter support assy.	Conjunto soporte filtro	1	
9	TLO 48673	Cartuccia filtrante 100 l/1'	Filter cartridge 100 l/1'	Cartucho filtrante 100 l/1'	1	
10	HCN 080400110	Vite M8x40 UNI 5931	Screw M8x40 UNI 5931	Tomillo M8x40 UNI 5931	4	
11	TLP 48697	Supporto filtro	Filter support	Soporte filtro	1	
12	HCN 060200110	Vite M6x20 UNI 5931	Screw M6x20 UNI 5931	Tomillo M6x20 UNI 5931	2	
13	FNP 030670110	Rosetta ø 6,7 UNI 1751	Washer ø 6.7 UNI 1751	Arandela ø 6,7 UNI 1751	2	
14	HCN 100180110	Vite M10x18 UNI 5931	Screw M10x18 UNI 5931	Tomillo M10x18 UNI 5931	2	
15	FFF 140100110	Dado M10 UNI 5588	Nut M10 UNI 5588	Tuerca M10 UNI 5588	2	
16	FNP 031050110	Rosetta ø 10,5 UNI 1751	Washer ø 10.5 UNI 1751	Arandela ø 10,5 UNI 1751	2	
17	TLZ 49439	Guarnizione per filtro	Filter gasket	Junta de filtro	1	

NuovoPignone

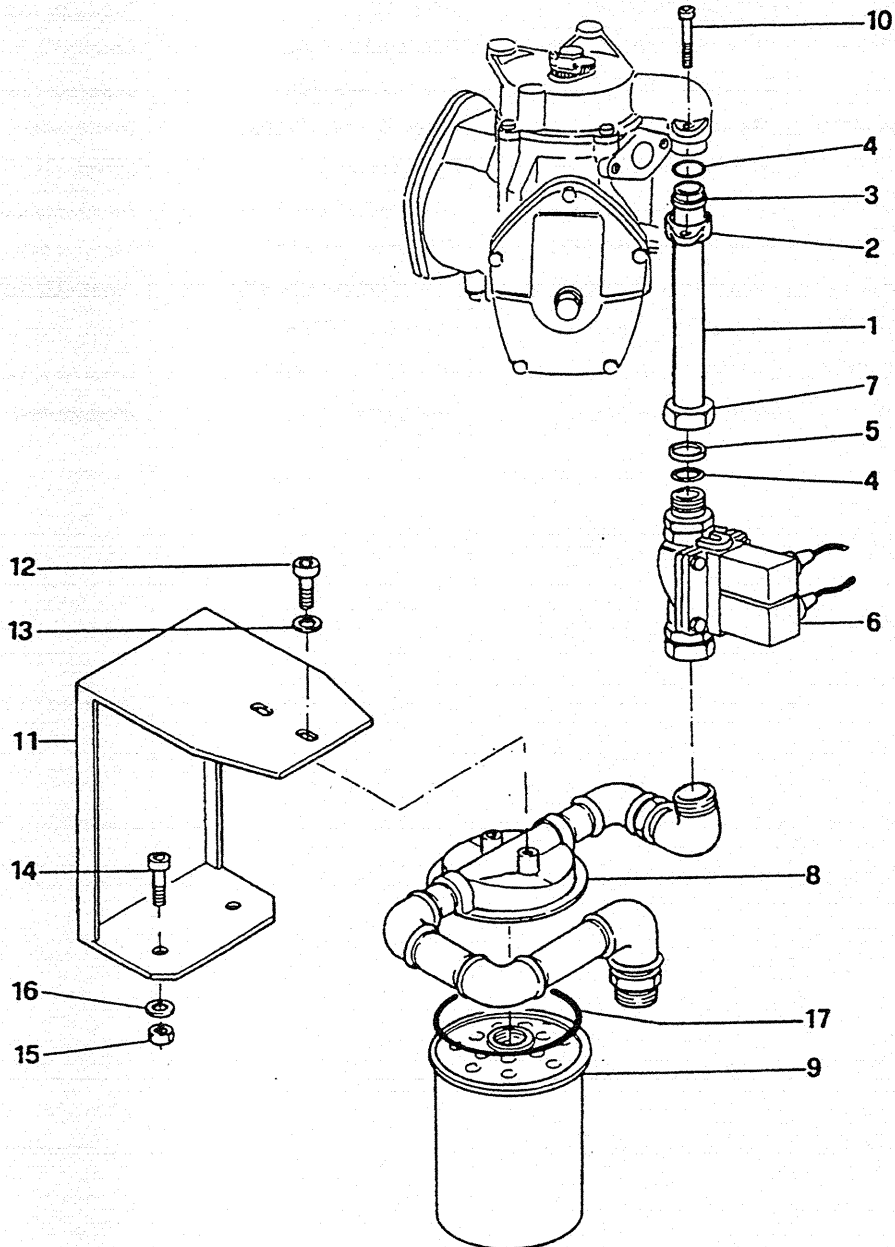
**TUBAZIONI E RACCORDERIE POMPA SOM-
MERSA (CH) (MONOFRONTI)**
SUBMERSED PUMP PIPES/FITTINGS (CH)
(SINGLE-FACE)
TUBOS/RACORES BOMBA SUMERGIDA (CH)
(MONOFAZ)

TOL 06784

PAG.
1/1

ED.
12/94

REV.
00



NuovoPignone		TUBAZIONI E RACCORDERIE POMPA SOMMERSA (ITALIA) (MONOFRONTE) SUBMERSED PUMP PIPES/FITTINGS (ITALY) (SINGLE-FACE) TUBOS/RACORES BOMBA SUMERGIDA (ITALIA) (MONOFAZ)		TOL 06785		
				PAG. 1/1	ED. 12/94	REV. 00
Pos.	Cod. No.	Descrizione	Description	Descripción	N.	
1	TLP 48675	Tube per pompa sommersa	Pipe for submersed pump	Tube para bomba sumergida	2	
2	TLV 34841	Ghiera	Ring nut	Collar roscado	2	
3	TLZ 35557	Anello premiguarnizione	Gasket pressing-ring	Anillo prensajunta	2	
4	KHA 031402618	Guarnizione	Gasket	Junta	6	
5	TLZ 32257	Anello premiguarnizione	Gasket pressing-ring	Anillo prensajunta	4	
6	TLO 48420	Elettrovalvola Asco	Solenoid valve , Asco	Electroválvula, Asco	2	
7	TLV 31840	Dado per raccordo	Fitting nut	Tuerca de racor	4	
8	TLO 1370800	Assieme supporto filtro	Filter support assy.	Conjunto soporte filtro	1	
9	TLO 48673	Cartuccia filtrante 100 l/1'	Filter cartridge 100 l/1'	Cartucho filtrante 100 l/1'	1	
10	HCN 080400110	Vite M8x40 UNI 5931	Screw M8x40 UNI 5931	Tomillo M8x40 UNI 5931	8	
11	TLP 48697	Supporto filtro	Filter support	Soporte filtro	1	
12	HCN 060200110	Vite M6x20 UNI 5931	Screw M6x20 UNI 5931	Tomillo M6x20 UNI 5931	2	
13	FNP 030670110	Rosetta ø 6,7 UNI 1751	Washer ø 6.7 UNI 1751	Arandela ø 6,7 UNI 1751	2	
14	HCN 100180110	Vite M10x18 UNI 5931	Screw M10x18 UNI 5931	Tomillo M10x18 UNI 5931	2	
15	FFF 140100110	Dado M10 UNI 5588	Nut M10 UNI 5588	Tuerca M10 UNI 5588	2	
16	FNP 031050110	Rosetta ø 10,5 UNI 1751	Washer ø 10.5 UNI 1751	Arandela ø 10,5 UNI 1751	2	
17	TLZ 49439	Guarnizione per filtro	Filter gasket	Junta de filtro	1	

NuovoPignone

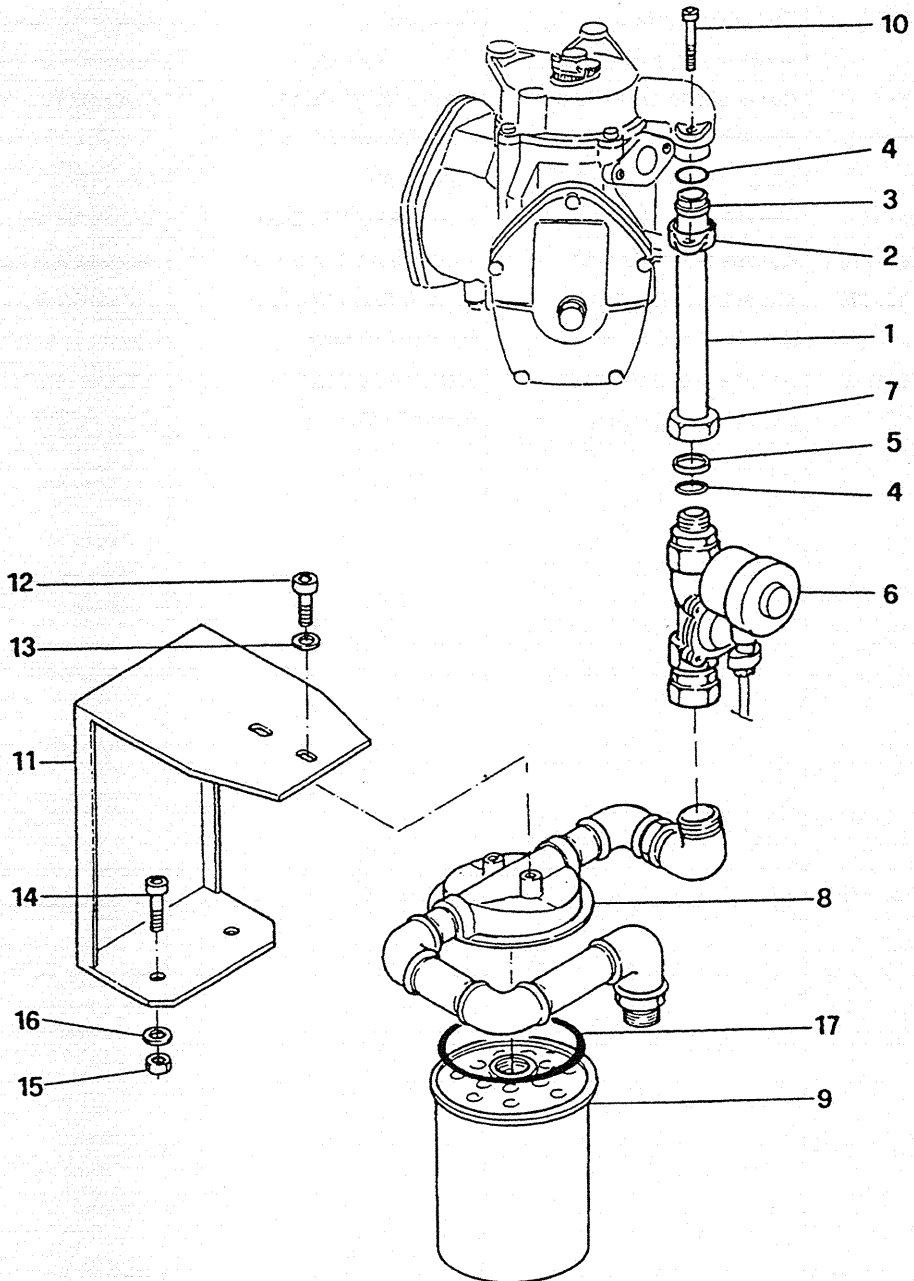
**TUBAZIONI E RACCORDERIE POMPA SOM-
MERSA (ITALIA) (MONOFRONTI)
SUBMERSED PUMP PIPES/FITTINGS (ITALY)
(SINGLE-FACE)
TUBOS/RACORES BOMBA SUMERGIDA (ITALIA)
(MONOFAZ)**

TOL 06786

PAG.
1/1

ED.
12/94

REV.
00



NuovoPignone		TUBAZIONI E RACCORDERIE POMPA SOM- MERSA (CH) (2x50 I/1' MONOFRONTI) SUBMERSED PUMP PIPES/FITTINGS (CH) (2x50 I/1') (SINGLE-FACE) TUBOS/RACORES BOMBA SUMERGIDA (CH) (2x50 I/1') (MONOFAZ)		TOL 06787		
				PAG. 1/1	ED. 12/94	REV. 00
Pos.	Cod. No.	Descrizione	Description	Descripción	N.	
1	TLP 48675	tubo per pompa sommersa	Pipe for submersed pump	Tubo para bomba sumergida	2	
2	TLV 34841	Ghiera	Ring nut	Collar roscado	2	
3	TLZ 35557	Anello premiguarnizione	Gasket pressing-ring	Anillo prensajunta	2	
4	KHA 031402618	Guarnizione	Gasket	Junta	6	
5	TLZ 32257	Anello premiguarnizione	Gasket pressing-ring	Anillo prensajunta	4	
6	TLO 48690	Elettrovalvola Burkert	Solenoid valve , Burkert	Electroválvula, Burkert	2	
7	TLV 31840	Dado per raccordo	Fitting nut	Tuerca de racor	4	
8	TLO 48689	Assieme supporto filtro	Filter support assy.	Conjunto soporte filtro	1	
9	TLO 48673	Cartuccia filtrante 100 I/1'	Filter cartridge 100 I/1'	Cartucho filtrante 100 I/1'	1	
10	HCN 080400110	Vite M8x40 UNI 5931	Screw M8x40 UNI 5931	Tomillo M8x40 UNI 5931	8	
11	TLP 48697	Supporto filtro	Filter support	Soporte filtro	1	
12	HCN 060200110	Vite M6x20 UNI 5931	Screw M6x20 UNI 5931	Tomillo M6x20 UNI 5931	2	
13	FNP 030670110	Rosetta ø 6,7 UNI 1751	Washer ø 7 6.7 UNI 1751	Arandela ø 6,7 UNI 1751	2	
14	HCN 100180110	Vite M10x18 UNI 5931	Screw M10x18 UNI 5931	Tomillo M10x18 UNI 5931	2	
15	FFF 140100110	Dado M10 UNI 5588	Nut M10 UNI 5588	Tuerca M10 UNI 5588	2	
16	FNP 031050110	Rosetta ø 10,5 UNI 1751	Washer ø 10.5 UNI 1751	Arandela ø 10,5 UNI 1751	2	
17	TLZ 49439	Guarnizione per filtro	Gasket for filter	Junta de filtro	1	

NuovoPignone

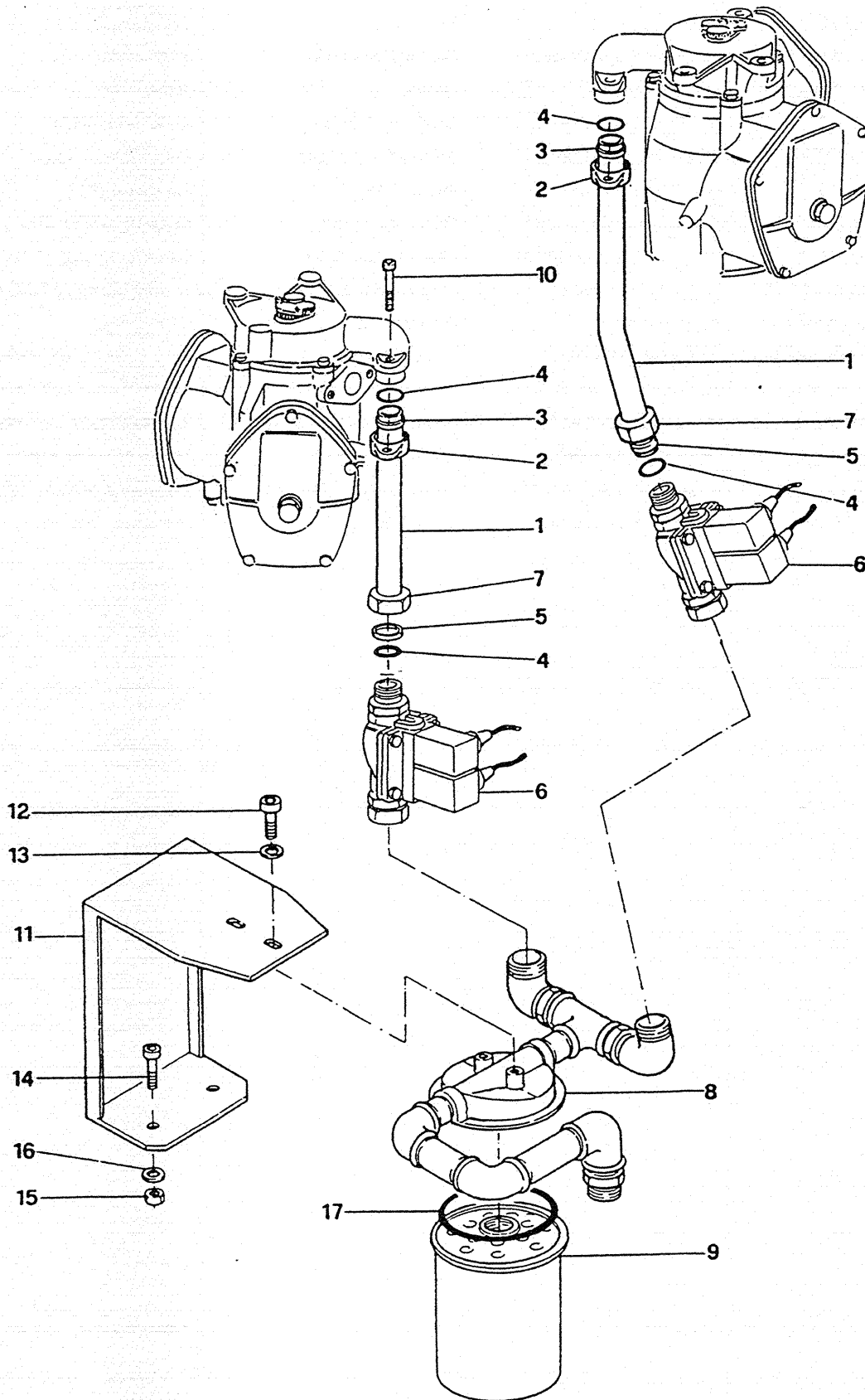
TUBAZIONI E RACCORDERIE POMPA SOM-
MERSA (CH) (2x50 I/1' MONOFRONTE)
SUBMERSED PUMP PIPES/FITTINGS (CH) (2x50
I/1') (SINGLE-FACE)
TUBOS/RACORES BOMBA SUMERGIDA (CH)
(2X50 I/1') (MONOFAZ)

TOL 06788

PAG.
1/1

ED.
12/94

REV.
00



NuovoPignone		TUBAZIONI E RACORDERIE POMPA SOMMERSA (ITALIA) (2x50 I/1' MONOFRONTE) SUBMERSED PUMP PIPES AND FITTINGS (ITALY) (2X50 I/1' SINGLE-FACE) TUBOS Y RACORES BOMBA SUMERGIDA (ITALIA) (2x50 I/1' MONOFAZ)		TOL 06789	
				PAG. 1/1	ED. 12/94
Pos.	Cod. No.	Descrizione	Description	Descripción	N.
1	TLP 48675	Tubo per pompe	Pipe, for pump	Tubo para bomba	2
2	TLV 34841	Ghiera	Ring nut	Collar roscado	2
3	TLZ 35557	Anello premiguarnizione	Gasket pressing-ring	Anillo prensajunta	2
4	KHA 031402618	Guarnizione	Gasket	Junta	6
5	TLZ 32257	Anello premiguarnizione	Gasket pressing-ring	Anillo prensajunta	4
6	TLO 48420	Elettrovalvola Asco	Solenoid valve, Asco	Electroválvula Asco	2
7	TLV 31840	Dado per raccordo	Nut for fitting	Tuerca de racor	4
8	TLO 48689	Assieme supporto filtro	Filter support assy.	Conjunto soporte filtro	1
9	TLO 48673	Cartuccia filtrante 100 I/1'	Filter cartridge 100 I/1'	Cartucho filtrante 100 I/1'	1
10	HCN 080400110	Vite M8x40 UNI 5931	Screw M8x40 UNI 5931	Tomillo M8x40 UNI 5931	8
11	TLP 48697	Supporto filtro	Filter support	Soporte filtro	1
12	HCN 060200110	Vite M6x20 UNI 5931	Screw M6x20 UNI 5931	Tomillo M6x20 UNI 5931	2
13	FNP 030670110	Rosetta ø 6,7 UNI 1751	Washer ø 6.7 UNI 1751	Arandela ø 6,7 UNI 1751	2
14	HCN 100180110	Vite M10x18 UNI 5931	Screw M10x18 UNI 5931	Tomillo M10x18 UNI 5931	2
15	FFF 140100110	Dado M10 UNI 5588	Nut M10 UNI 5588	Tuerca M10 UNI 5588	2
16	FNP 031050110	Rosetta ø 10,5 UNI 1751	Washer ø 10.5 UNI 1751	Arandela ø 10,5 UNI 1751	2
17	TLZ 49439	Guarnizione per filtro	Gasket, for filter	Junta para filtro	1

NuovoPignone

TUBAZIONI E RACCORDERIE POMPA SOM-
MERSA (ITALIA) (2x50 I/1' MONOFRONTE)
SUBMERSED PUMP PIPES AND FITTING (ITALY)
(2x50 I/1' SINGLE FACE)
TUBOS Y RACORES BOMBA SUMERGIDA (ITA-

TOL 06790

PAG.
1/1

ED.
12/94

REV.
00

